



Smart Box

SECURITÉ
CONFORT
OBJETS CONNECTÉS
SUIVI ÉNERGÉTIQUE

La Smart Box fifthplay permet l'intégration de nouveaux services à valeur ajoutée au sein des bâtiments, en rendant possible l'interaction de différents types d'appareils.

Cette Base est modulaire et adaptable à vos besoins grâce à son port USB et aux cartes fifthplay.



Caractéristiques

- ✓ Montage mural ou pose horizontale
- ✓ 1 emplacement pour carte
- ✓ 2 fréquences radio 868MHz programmables (SLP, Wireless M-Bus, Easywave)
- ✓ WAN port 100BASE-T pour communiquer vers la plateforme de services fifthplay
- ✓ 1 port USB
- ✓ 1 port SMR (DSMR 2.2 ; DSMR 3 ; DSMR 4 ; SMR 5)

Options

- ✓ Module Wi-Fi
- ✓ Module Zigbee
- ✓ Module Z-wave
- ✓ Carte ICY
- ✓ Carte 3G
- ✓ Carte impulsions
- ✓ Carte M-Bus
- ✓ Carte Lecteur optique
- ✓ Carte Ramses
- ✓ D'autres cartes sont à venir
- ✓ Stick USB Enocean
- ✓ Stick USB Ramses
- ✓ D'autres sticks sont à venir

Composants

	Standard	Extensions
Processeur	i.MX6ULL from NXP: Cortex-A7, single core, 528MHz (1000DMIPS)	
SDRAM	256MB - DDR2	Augmentable jusqu'à 512MB
FLASH	256M - NAND	Dual banked OS Augmentable jusqu'à 512MB
EEPROM	2KB	Stockage de données critiques
BOOT ROM	1MB	Dual banked bootloader
Ethernet RJ45	1	WAN
USB	1	
Carte	1 emplacement	Carte simple
Interface Z-wave	1	Disponible sur une version de la Smart Box
Interface Wi-Fi	1	Disponible sur une version de la Smart Box
Interface ZigBee	1	Disponible sur une version de la Smart Box
Radio 868MHz	2	Radios reprogrammables
Interface utilisateur	1 LED RGB, 1 bouton	
Alimentation	Connecteur Micro USB, 5V DC via adaptateur externe	

Dimensions

Longueur	124	mm
Largeur	124	mm
Hauteur	30	mm

Conditions environnementales

- ✓ **Température de fonctionnement :** 0°C .. + 45°C (EN 50491-2)
- ✓ **Température de stockage :** 0°C .. + 50°C (EN 50491-2)
- ✓ **EMI/EMC :** EN 61000-3-2, EN 61000-3-3, EN 55022-B, EN 55024
- ✓ **R&TTE :** EN 301489-1, EN301489-3
- ✓ **LVD :** Conforme EN 62368-1
- ✓ **Garantie :** 2 ans
- ✓ **MTBF :** 200khrs @ 30°C
- ✓ **Conforme ROHS et REACH**



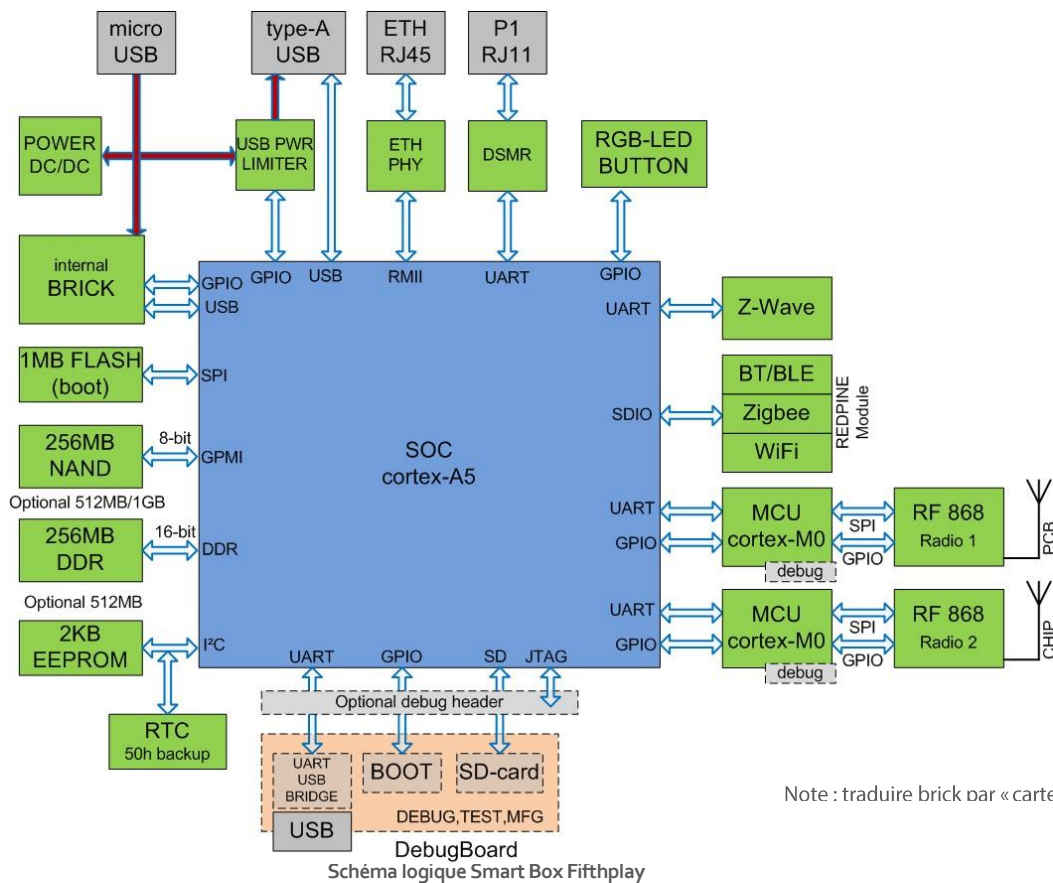
Versions standards du produit disponibles

La Smart Box est disponible en plusieurs versions standards :

ID du produit	DSMR	868MHz RF radio	Z-wave	WiFi / ZigBee
98-005	X	X		
98-006	X	X	X	
98-007	X	X		X
98-008	X	X	X	X

Architecture

La Smart Box est conçue autour du processeur i.MX6ULL SOC développé par NXP et équipée d'un cœur A7. La structure modulaire de cette Base la rend compatible avec les technologies de demain. Le système est construit autour d'un hub central intégrant des interfaces flexibles comme les radio RF reprogrammables, un port USB et un emplacement de carte. Les cartes permettent d'ajouter facilement des fonctionnalités à la Base. Le système d'exploitation de la Smart Box est une plateforme linux embarquée, basée sur le système de compilation Yocto.



Accompagnement au développement (Software & hardware)

Fifthplay vous accompagne dans le développement de fonctionnalités spécifiques (hardware ou software). Nous pouvons également développer des fonctionnalités relatives à vos propres appareils sur la base de fifthplay EMPR² et Linux fifthplay.

Informations « Open-source »

Des bundles et packages open source ont été utilisés pour la partie software de la Smart Box, nous vous fournissons leurs noms sur simple demande.

fifthplay France

La Cité de l'environnement
355, Allée Jacques Monod
69800 St PRIEST
T : 04 72 21 04 90
www.fifthplay.fr / www.dombbox.fr
info@fifthplay.fr

