



FP-B-PACK

fifthplay  
France

# Base Résidentiel

SECURITÉ  
CONFORT  
OBJETS CONNECTÉS  
SUIVI ÉNERGÉTIQUE

La Base Résidentiel fifthplay permet le développement de nouveaux services à valeur ajoutée pour les bâtiments en rendant possible l'interaction de différents types d'appareils.

Cette Base est modulaire et adaptable à vos besoins grâce aux cartes fifthplay.

Pour ajouter une fonctionnalité, ajoutez une carte !



## Caractéristiques

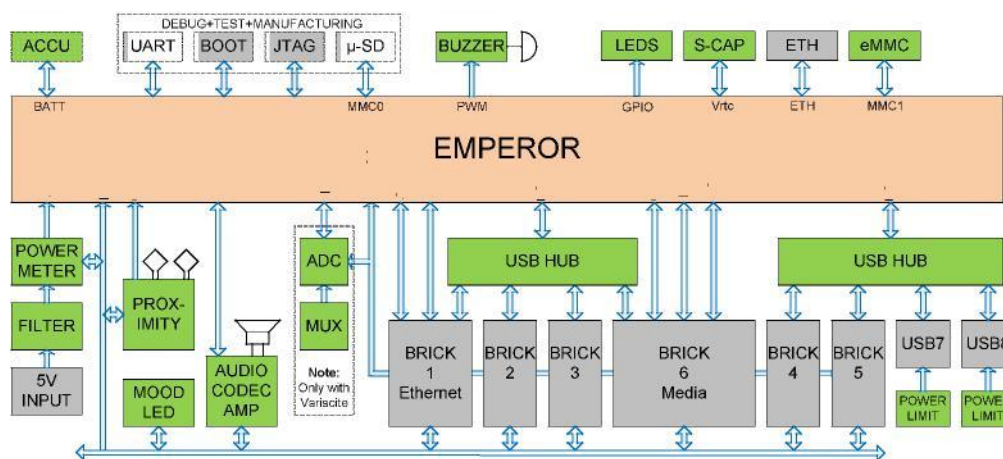
- ✓ Basée sur une plateforme Linux
- ✓ Montage mural ou pose horizontale
- ✓ 6 emplacements pour cartes
- ✓ Faible consommation énergétique
- ✓ Modulaire
- ✓ WAN port 100BASE-T pour communiquer vers la plateforme de services fifthplay
- ✓ 2 ports USB

## Options

- ✓ Carte USB double
- ✓ Carte Wi-Fi
- ✓ Carte SLP
- ✓ Carte 3G
- ✓ Carte ICY
- ✓ Carte Bluetooth
- ✓ Carte lecteur optique
- ✓ Carte 4 entrées impulsion S0
- ✓ Carte M-bus (filaire et radio)
- ✓ Autres cartes à venir...

# Architecture

La Base Résidentiel de fifthplay est conçue autour du processeur AM3352 développé par Texas Instrument et équipée d'un cœur A8. La structure modulaire de cette Base la rend compatible avec les technologies de demain. À cette fin, le produit possède trois composants. Le concentrateur, qui est la structure principale, le processeur EMPR<sup>2</sup> et les cartes. Les cartes permettent d'ajouter facilement des fonctionnalités à la Base.



Note : traduire brick par « carte »

Schéma logique Base fifthplay Résidentiel

# Système

fifthplay Linux 3.0

# Conditions environnementales

- ✓ **Température de fonctionnement :** 0°C .. + 45°C (EN 50090-2-2 art. 6.3.)
- ✓ **Température de stockage :** 0°C .. + 50°C (EN 50090-2-2 art. 6.3.3.)
- ✓ **EMI/EMC :** EN 61000-3-2, EN 61000-3-3, EN 55022-B, EN 55024
- ✓ **LVD :** Conforme EN 60950-1
- ✓ **Garantie :** 2 ans
- ✓ **MTBF :** 100khrs @ 30°C



## Accompagnement au développement (Software & hardware)

---

Fifthplay vous accompagne dans le développement de fonctionnalités spécifiques (hardware ou software). Nous pouvons également développer des fonctionnalités relatives à vos propres appareils sur la base de fifthplay EMPR<sup>2</sup> et Linux fifthplay.

## Composants

---

	Standard	Expansions
<b>Processeur</b>	AM3352ZCZ60 (600Mhz) équipé d'un moteur crypté	
<b>SDRAM</b>	256MB-DDR2	
<b>FLASH/BOOT</b>	eMMC 2GB	
<b>Ethernet RJ45</b>	1	Carte LAN+USB
<b>USB</b>	2	Carte double USB
<b>Carte</b>	6 emplacements	Carte double et simple
<b>RTC</b>	Oui	
<b>Autocontrôle</b>	Oui, hardware et software	
<b>Capteur de température</b>	Intégré	
<b>Interface utilisateur</b>	1 LED RGB, 1 haut-parleur, 2 capteurs sensitifs	
<b>Energie</b>	5V DC via adaptateur externe	

## Informations « Open-source »

---

La Base Résidentiel inclut de nombreuses informations libres de droit, qui sont listées et disponibles sur demande.

### **fifthplay France**

La Cité de l'environnement  
355, Allée Jacques Monod  
69800 St PRIEST  
T : 04 72 21 04 90  
[www.fifthplay.fr](http://www.fifthplay.fr) / [www.dombbox.fr](http://www.dombbox.fr)  
[info@fifthplay.fr](mailto:info@fifthplay.fr)

