



Base DIN

SECURITÉ
CONFORT
OBJETS CONNECTÉS
SUIVI ÉNERGÉTIQUE

La Base DIN fifthplay permet le développement de nouveaux services à valeur ajoutée pour les bâtiments en rendant possible l'interaction de différents types d'appareils.

Cette Base est modulaire et adaptable à vos besoins grâce aux cartes fifthplay.

Pour ajouter une fonctionnalité, ajoutez une carte !



Caractéristiques

- ✓ Basée sur une plateforme Linux
- ✓ Alimentation 230 V AC
- ✓ 5 emplacements pour cartes
- ✓ Faible consommation énergétique
- ✓ Interface RS485 de série
- ✓ Sortie auxiliaire 24 V DC
- ✓ Port Ethernet pour communiquer vers la plateforme de services fifthplay (100 Mbit/s)
- ✓ 2 ports USB
- ✓ 2 relais 24 V

Options

- ✓ Carte USB double
- ✓ Carte Wi-Fi
- ✓ Carte SLP
- ✓ Carte 3G
- ✓ Carte ICY
- ✓ Carte Bluetooth
- ✓ Carte lecteur optique
- ✓ Carte 4 entrées impulsion S0
- ✓ Carte M-bus (filaire et radio)
- ✓ Autres cartes à venir...

Architecture

La Base DIN de fifthplay est conçue autour du processeur AM3352 développé par Texas Instrument et équipée d'un cœur A8. La structure modulaire de cette Base la rend compatible avec les technologies de demain. Le circuit intégré est pourvu d'emplacements pour le EMPR² (CPU) ainsi que pour les cartes additionnelles (5 maximum).

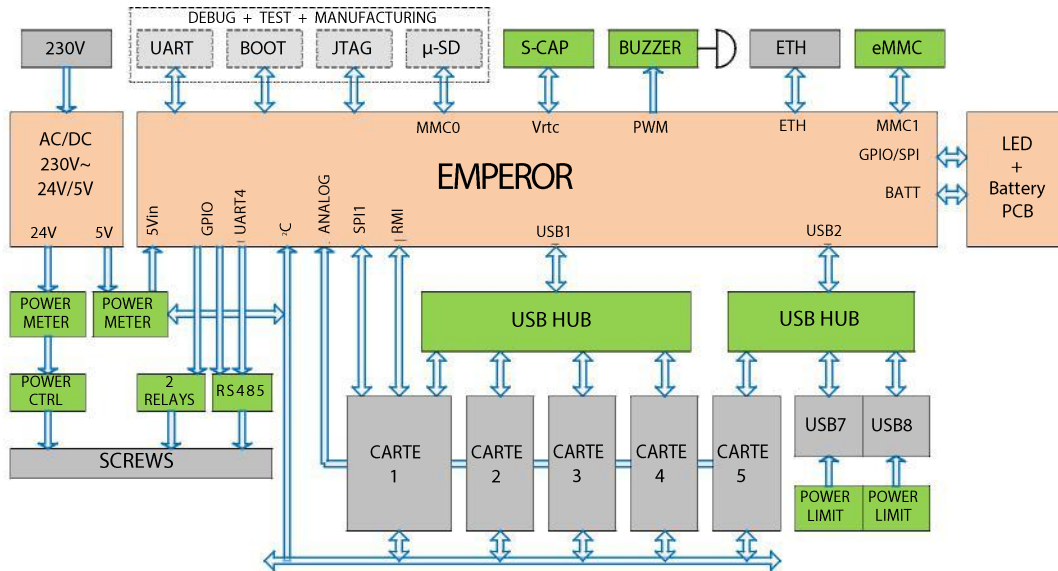


Schéma logique Base fifthplay DIN

Systeme

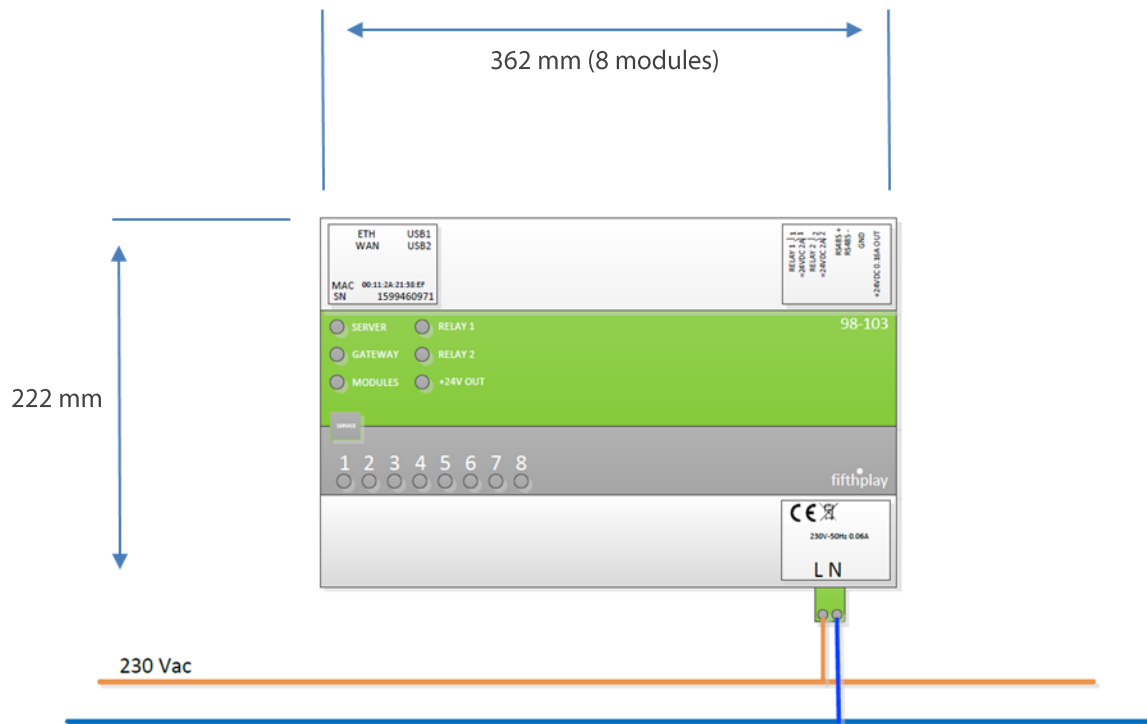
fifthplay Linux 3.0

Conditions environnementales

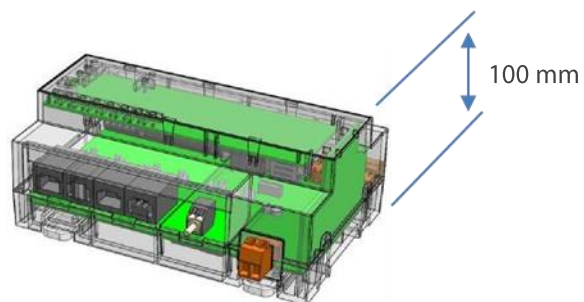
- ✓ **Température de fonctionnement :** 0°C .. + 45°C (EN 50090-2-2 art. 6.3.)
- ✓ **Température de stockage :** 0°C .. + 50°C (EN 50090-2-2 art. 6.3.3.)
- ✓ **EMI/EMC :** EN 61000-3-2, EN 61000-3-3, EN 55022-B*, EN 55024
- ✓ **LVD :** Conforme EN 60950-1
- ✓ **Garantie :** 2 ans
- ✓ **MTBF :** 100khrs @ 30°C



Montage et raccordement



Note : alimentation 230 V avec protection +/- 2A en amont



Accompagnement au développement (Software & hardware)

Fifthplay vous accompagne dans le développement de fonctionnalités spécifiques (hardware ou software). Nous pouvons également concevoir des fonctionnalités relatives à vos propres appareils sur la base de fifthplay EMPR² et Linux fifthplay.

Composants

	Standard	Expansions
Processeur	AM3352ZCZ60 (600Mhz) avec moteur crypté	
SDRAM	256MB-DDR2	
FLASH/BOOT	eMMC 2GB	
Ethernet RJ45	1	Carte LAN*
USB	2	
Carte	5 emplacements	Carte simple ou double
RTC	Oui	
Contrôleur	Oui	
Capteur de température	Intégré	
Interface utilisateur	3 LEDs bicolores	
Alimentation	230V AC/50Hz +/-10%	
Transformateur basse tension	24V DC max 167 mA	

* Class A si utilisation de la carte LAN

fifthplay France

La Cité de l'environnement
355, Allée Jacques Monod
69800 St PRIEST
T : 04 72 21 04 90
www.fifthplay.fr / www.dombbox.fr
info@fifthplay.fr

